

**B1.3- Multivibrateur monostable à amplificateurs opérationnels (AOP)**

Un multivibrateur monostable est un oscillateur dont la sortie possède deux niveaux, un niveau « haut » correspondant à un « 1 logique » et un niveau « bas » correspondant à un « 0 logique ». La particularité de ce circuit est qu'un niveau est stable alors que l'autre est instable. Ainsi, après application d'un signal de commande, la sortie du système passe de l'état stable à l'état instable pendant une durée  $\tau$  puis revient à son état stable initial.

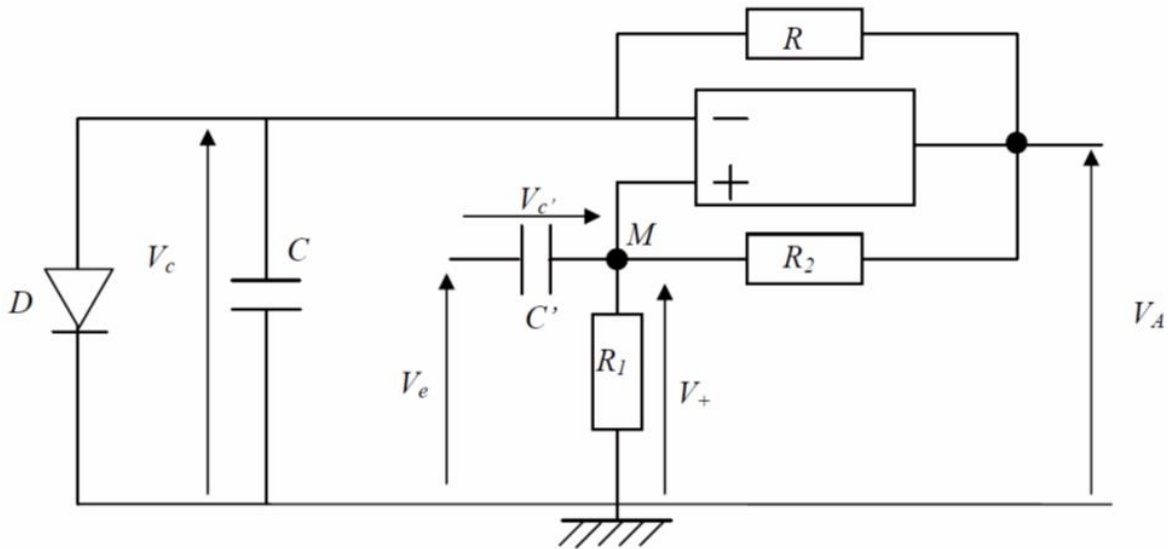


Figure 8 : multivibrateur monostable à AOP

La diode  $D$  est supposée parfaite, sa tension seuil est nulle.

**B1.3.1-** La tension de commande  $V_e$  est nulle depuis longtemps, la tension de sortie  $V_A$  est dans un état stable et vaut  $V_A = +V_{cc}$ . En vous appuyant sur un schéma équivalent du circuit de la figure 8, justifier l'état passant de la diode  $D$ .

**B1.3.2-** Quelles sont les valeurs des tensions aux bornes des condensateurs ?

**B1.3.3-** A  $t = 0$  s, l'injection d'un échelon de tension de commande  $V_e(t = 0^+) = E$  va permettre le changement d'état de la sortie ( $V_A = -V_{cc}$ ) et le blocage de la diode  $D$ .

**B1.3.3.1-** Quelles sont les valeurs des tensions aux bornes des condensateurs immédiatement après l'injection de cet échelon de tension ?

**B1.3.3.2-** A quelle condition sur  $E$ , cet échelon de tension permettra le changement d'état de la sortie ?

**B1.3.3.3-** Montrer que la tension aux bornes du condensateur  $C$ ,  $V_c(t)$ , est régie par une équation différentielle du premier ordre. Donner l'expression de la loi d'évolution, en fonction du temps et de la tension  $V_c(t)$ .

**B1.3.3.4-** Justifier alors l'état bloqué de la diode.

**B1.3.3.5-** Montrer, à partir de la loi des nœuds au point  $M$ , que la tension aux bornes du condensateur  $C'$ ,  $V_{c'}(t)$ , est régie par une équation différentielle du premier ordre. Donner l'expression de la loi d'évolution, en fonction du temps et de la tension  $V_{c'}(t)$ .

Remarque : on introduira la constante de temps  $\tau' = \frac{C' \cdot R_1 \cdot R_2}{R_1 + R_2}$ .

**B1.3.3.6-** En déduire la loi d'évolution, en fonction du temps, de la tension aux bornes de la résistance  $R_1$  :  $V_+(t)$ .

**B1.3.3.7-** En étudiant les valeurs finales  $V_{C\infty}$  et  $V_{+\infty}$  des tensions  $V_c(t)$  et  $V_+(t)$ , montrer que la tension de sortie  $V_A$  va rebasculer vers son état initial  $V_A = +V_{cc}$ .

**B1.3.3.8-** On considère que la constante de temps de charge du condensateur  $C'$  est très faible comparée à celle du condensateur  $C$ .

**B1.3.3.8.a-** Comparer alors les vitesses de charge de ces condensateurs.

**B1.3.3.8.b-** Montrer alors que l'expression simplifiée de la tension  $\varepsilon(t)$  est :

$$\varepsilon(t) \approx V_{cc} \cdot \left( \frac{R_2}{R_1 + R_2} - e^{\frac{-t}{RC}} \right).$$

**B1.3.3.8.c-** En déduire l'instant  $t$  où la tension de sortie  $V_A$  rebascule vers son état initial.

## B2- Circuit de mise en forme

**B2.1-** Donner l'expression de la tension  $V_B$  du montage de la figure 9, en fonction de  $V_A$  et des résistances  $R_3$  et  $R_4$ . Que devient cette expression dans le cas où  $R_4 = R_3$  ?

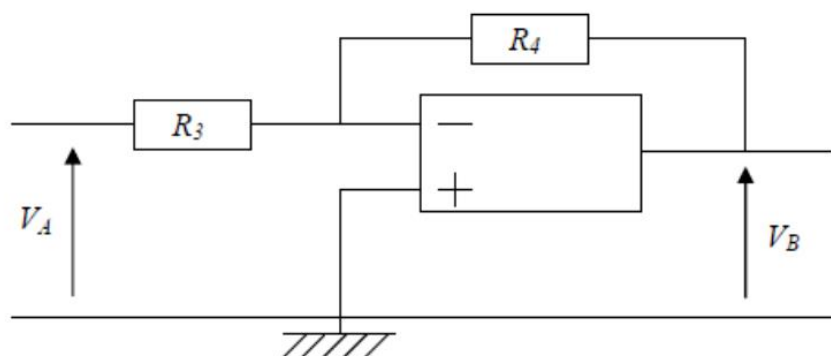


Figure 9 : circuit inverseur

**B2.2-** Dans le montage de la figure 10, la tension  $V_A(t)$  est un signal rectangulaire compris entre  $+V_{cc}$  et  $-V_{cc}$ , de période  $T$ , dont la durée de l'état bas est  $\tau$ . La diode  $D'$  est supposée parfaite, sa tension seuil est nulle. Tracer, sur deux périodes, les chronogrammes des tension  $V_B$  et  $V_D$ .

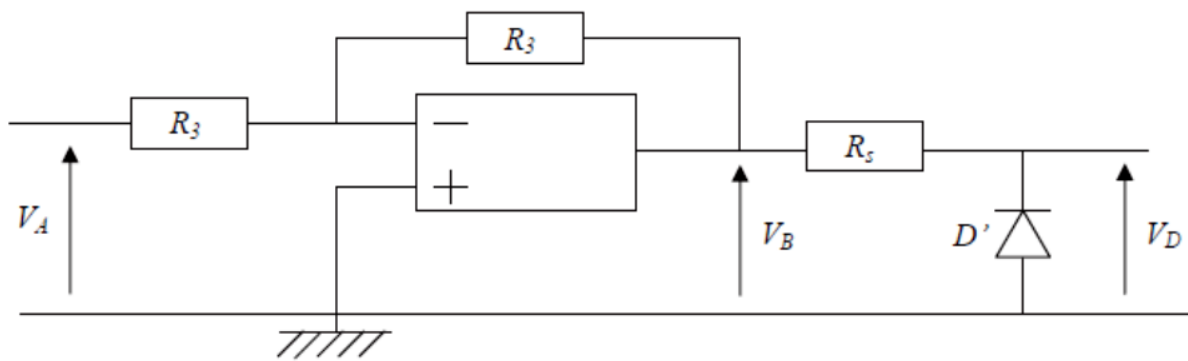
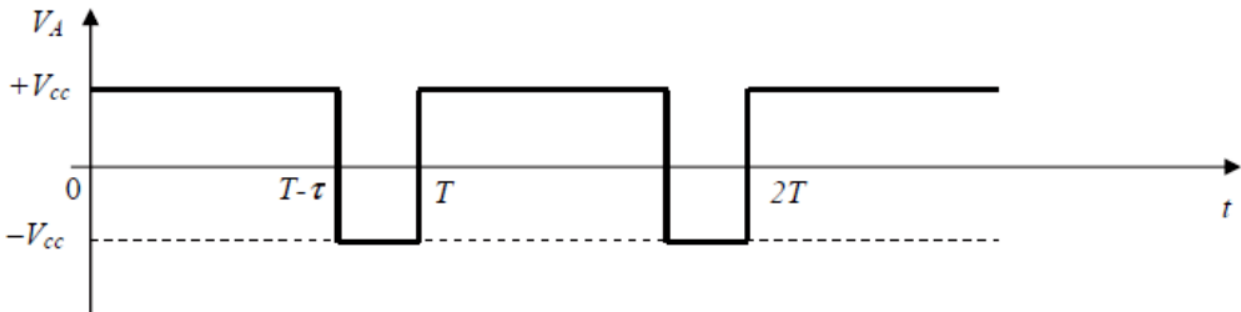


Figure 10 : circuit de mise en forme et chronogramme

**B2.3-** Calculer la valeur moyenne de la tension  $V_D$  en fonction de la fréquence  $f = 1/T$ .

**B2.4-** On désire obtenir, à partir de la tension  $V_D$ , une tension  $V_S$  proportionnelle à la fréquence  $f = 1/T$ , tel que :  $V_S = k.f$ . En faisant appel à la décomposition en série de Fourier de la tension  $V_D$ , définir le type de filtrage à utiliser. Préciser alors l'expression de  $k$ . Comment choisir la fréquence de coupure de ce filtre (figure 11) ?

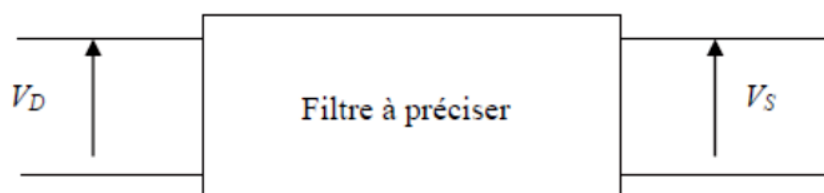


Figure 11 : utilisation d'un filtre à préciser